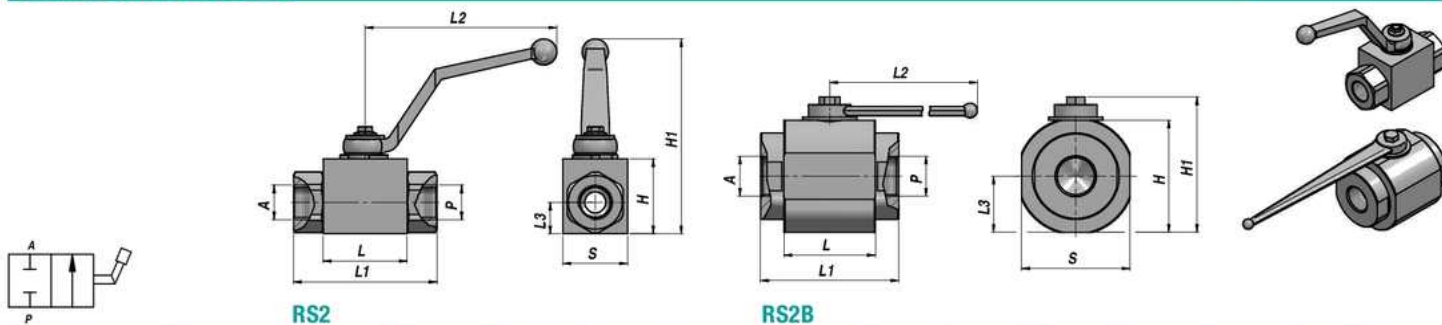


ROBINET A BOISSEAU A 2 VOIES
2-WAY BALL VALVE
VALVULA ESFERICA DE 2 VIAS

RS 2



RS2

RS2B

Code Code Código	A - P BSP	Schéma Scheme Esquema	Q MAX l/min	P MAX bar	Type Type Tipo	L	L1	L2	L3	H	H1	S	kg
DRS2040000	1/4"	--	25	500	RS 2 DN 6	42,4	71	110	14,5	35	91,5	30	0,50
DRS2060000	3/8"	--	35	500	RS 2 DN10	44,4	73	110	17,4	40	96,5	35	0,65
DRS2080000	1/2"	--	60	500	RS 2 DN13	48,4	83	110	18	43	99,5	37	0,77
DRS2120000	3/4"	--	100	400	RS 2 DN20	62,5	95	180	23,4	55	106,5	45	1,46
DRS2160000	1"	--	160	350	RS 2 DN25	66,5	112	180	29,5	65	116,5	55	2,23
DRS2200000	1"1/4-R	--	160	350	RS 2 DN25	66,5	120	180	29,5	65	116,5	55	2,30
DRS2240000	1"1/2"	--	--	350	RS 2B DN40	85	131	300	53,5	107	134,5	102	7,39
DRS2320000	2"	--	--	350	RS 2B DN50	98	140	300	57	114	141,5	118	9,05

SUR DEMANDE - ON REQUEST - BAJO PEDIDO: TROUS DE FIXATION - FIXING HOLES - TALADROS DE FIJACION

MONTAGE EN LIGNE

LINE MOUNTING

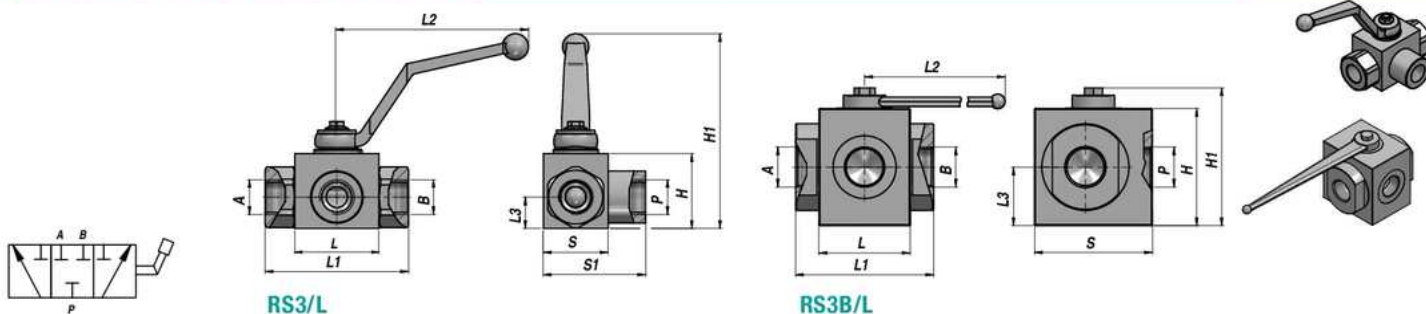
MONTAJE EN LINEA

MATERIEL - MATERIAL: ACIER - STEEL - ACERO

SUR DEMANDE - ON REQUEST - BAJO PEDIDO: INOX AISI 316

ROBINET A BOISSEAU A 3 VOIES - CENTRE FERME
3-WAY BALL VALVE - CLOSED CENTRE
VALVULA ESFERICA DE 3 VIAS - CENTRO CERRADO

RS 3/L



RS3/L

RS3B/L

Code Code Código	P A - B BSP	Schéma Scheme Esquema	Q MAX l/min	P MAX bar	Type Type Tipo	L	L1	L2	L3	H	H1	S	S1	kg
DRS3040000	1/4"	L	25	400	RS 3/L DN 6	42,4	71	110	14,5	35	91,5	30	48,5	0,54
DRS3060000	3/8"	L	35	400	RS 3/L DN10	44,4	73	110	17,4	40	96,5	35	54,5	0,70
DRS3080000	1/2"	L	60	350	RS 3/L DN13	48,4	83	110	18	43	99,5	37	58,5	0,83
DRS3120000	3/4"	L	100	350	RS 3/L DN20	62,5	95	180	23,4	55	106,5	45	75	1,58
DRS3160000	1"	L	160	350	RS 3/L DN25	66,5	112	180	29,5	65	116,5	55	87,5	2,42
DRS3200000	1"1/4-R	L	160	350	RS 3/L DN25	66,5	120	180	29,5	65	116,5	55	87,5	2,60
DRS3240000	1"1/2"	L	--	350	RS 3B/L DN40	85	131	300	53,5	107	134,5	115	-	8,63
DRS3320000	2"	L	--	350	RS 3B/L DN50	98	140	300	57	114	141,5	128	-	10,61

SUR DEMANDE - ON REQUEST - BAJO PEDIDO: TROUS DE FIXATION - FIXING HOLES - TALADROS DE FIJACION

MONTAGE EN LIGNE

LINE MOUNTING

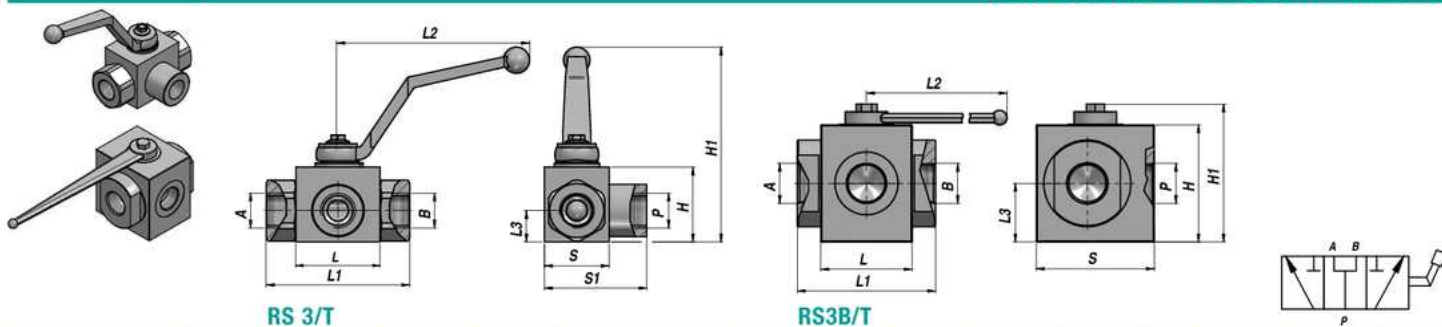
MONTAJE EN LINEA

MATERIEL - MATERIAL: ACIER - STEEL - ACERO

SUR DEMANDE - ON REQUEST - BAJO PEDIDO: INOX AISI 316

RS 3/T

ROBINET A BOISSEAU A 3 VOIES - CENTRE OUVERT 3-WAY BALL VALVE - OPEN CENTRE VALVULA ESFERICA DE 3 VIAS - CENTRO ABIERTO



Code Code Código	P A - B BSP	Schéma Scheme Esquema	Q MAX l/min	P MAX bar	Type Type Tipo	L	L1	L2	L3	H	H1	S	S1	kg
DRST304000	1/4"	T	25	400	RS 3/T DN 6	42,4	71	110	14,5	35	91,5	30	48,5	0,54
DRST306000	3/8"	T	35	400	RS 3/T DN10	44,4	73	110	17,4	40	96,5	35	54,5	0,70
DRST308000	1/2"	T	60	350	RS 3/T DN13	48,4	83	110	18	43	99,5	37	58,5	0,83
DRST312000	3/4"	T	100	350	RS 3/T DN20	62,5	95	180	23,4	55	106,5	45	75	1,58
DRST316000	1"	T	160	350	RS 3/T DN25	66,5	112	180	29,5	65	116,5	55	87,5	2,42
DRST320000	1"1/4-R	T	160	350	RS 3/T DN25	66,5	120	180	29,5	65	116,5	55	87,5	2,60
DRST324000	1"1/2	T	--	350	RS 3B/T DN40	85	131	300	53,5	107	134,5	115	-	8,63
DRST332000	2"	T	--	350	RS 3B/T DN50	98	140	300	57	114	141,5	128	-	10,61

SUR DEMANDE - ON REQUEST - BAJO PEDIDO: TROUS DE FIXATION - FIXING HOLES - TALADROS DE FIJACION

MONTAGE EN LIGNE

LINE MOUNTING

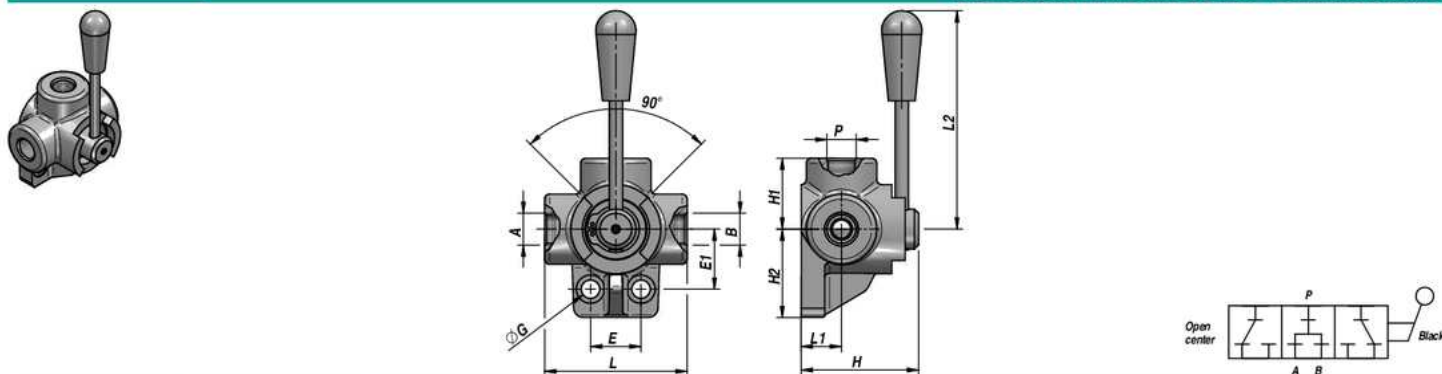
MONTAJE EN LINEA

MATERIEL - MATERIAL: ACIER - STEEL - ACERO

SUR DEMANDE - ON REQUEST - BAJO PEDIDO: INOX AISI 316

DDF3-A

DEVIATEUR A 3 VOIES - CENTRE OUVERT 3-WAY FLOW DEFLECT VALVE - OPEN CENTRE VALVULA DESVIADORA DE 3 VIAS - CENTRO ABIERTO



Code Code Código	P A - B BSP	Q MAX l/min	P MAX bar	Type Type Tipo	L	L1	L2	ØG	E	E1	H	H1	H2	kg
V70367.A00600	3/8"	60	315	DDF3-A 020	73	21	135	8,5	24	31	62	36,5	42	0,87
V70367.A00800	1/2"	90	280	DDF3-A 030	85	24	130	11	30	36	70	42,5	53	1,42
V70367.A01200	3/4"	120	250	DDF3-A 040	91	28	130	11	32	41	80	45,5	56	1,84
V70367.A01600	1"	180	220	DDF3-A 050	98	31,5	160	11	32	50	90	49	64	2,51
V70367.A02400	1"1/2	280	200	DDF3-A 070	128	44	160	10,5	42	64	115	64	80	6,10

MONTAGE EN LIGNE

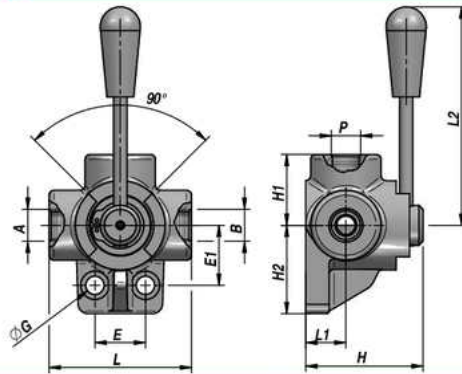
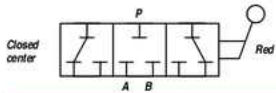
LINE MOUNTING

MONTAJE EN LINEA

MATERIEL - MATERIAL: FONTE - CAST IRON - HIERRO FUNDIDO

DEVIATEUR A 3 VOIES - CENTRE FERME
3-WAY FLOW DEFLECT VALVE - CLOSED CENTRE
VALVULA DESVIADORA DE 3 VIAS - CENTRO CERRADO

DDF3-C



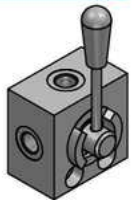
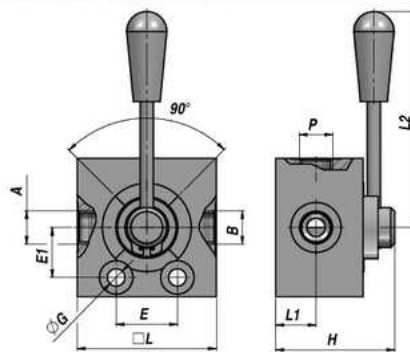
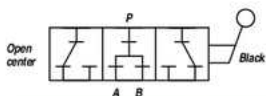
Code Code Código	P A - B BSP	Q MAX l/min	P MAX bar	Type Type Tipo	L	L1	L2	ØG	E	E1	H	H1	H2	kg
V70367.C00600	3/8"	60	315	DDF3-C 020	73	21	135	8,5	24	31	62	36,5	42	0,87
V70367.C00800	1/2"	90	280	DDF3-C 030	85	24	130	11	30	36	70	42,5	53	1,42
V70367.C01200	3/4"	120	250	DDF3-C 040	91	28	130	11	32	41	80	45,5	56	1,84
V70367.C01600	1"	180	220	DDF3-C 050	98	31,5	160	11	32	50	90	49	64	2,51

MONTAGE EN LIGNE
LINE MOUNTING
MONTAJE EN LINEA

MATERIEL - MATERIAL: FONTE - CAST IRON - HIERRO FUNDIDO

DEVIATEUR A 3 VOIES "AP...A" - CENTRE OUVERT - HAUTE PRESSION
3-WAY FLOW DEFLECT VALVE "AP...A" - OPEN CENTRE - HIGH PRESSURE
VALVULA DESVIADORA DE 3 VIAS "AP...A" - CENTRO ABIERTO - ALTA PRESION

DDF 3 AP...A



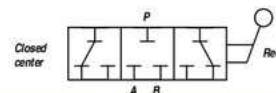
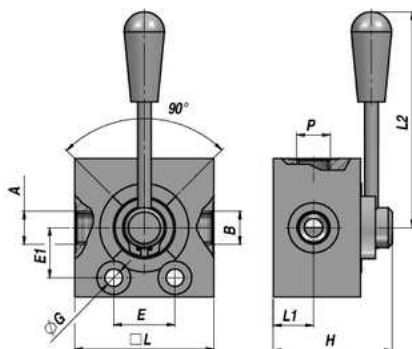
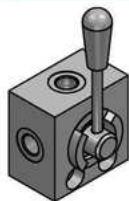
Code Code Código	P A - B BSP	Q MAX l/min	P MAX bar	Type Type Tipo	L	L1	L2	ØG	E	E1	H	kg
V71367.A00600	3/8"	60	450	DDF3 AP 020 A	68	21	135	8,5	30	24,75	62	1,38
V71367.A00800	1/2"	90	400	DDF3 AP 030 A	83	24	130	10,5	36,5	30	71	2,38
V71367.A01200	3/4"	120	350	DDF3 AP 040 A	87	28	130	11	32	30,5	80	2,88
V71367.A01600	1"	180	320	DDF3 AP 050 A	106	31,5	160	11	60	38	89	4,76

MONTAGE EN LIGNE
LINE MOUNTING
MONTAJE EN LINEA

MATERIEL - MATERIAL: FONTE - CAST IRON - HIERRO FUNDIDO
(corps zingué - zinc-plated body - cuerpo zincado)

DDF3 AP..C

DEVIATEUR A 3 VOIES "AP..C" - CENTRE FERME - HAUTE PRESSION
3-WAY FLOW DEFLECT VALVE "AP..C" - CLOSED CENTRE - HIGH PRESSURE
VALVULA DESVIADORA DE 3 VIAS "AP..C" - CENTRO CERRADO - ALTA PRESION



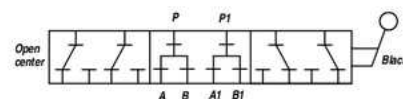
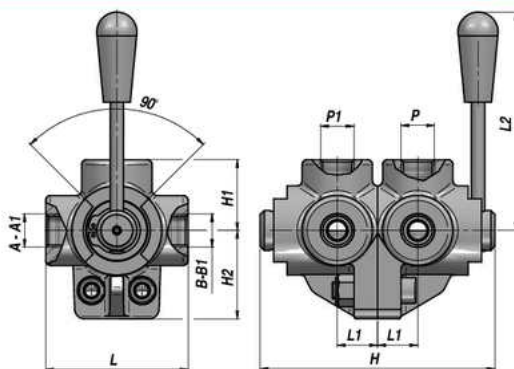
Code Code Código	P A - B BSP	Q MAX l/min	P MAX bar	Type Type Tipo	L	L1	L2	ØG	E	E1	H	kg
V71367.C00600	3/8"	60	450	DDF3 AP 020 C	68	21	135	8,5	30	24,75	62	1,38
V71367.C00800	1/2"	90	400	DDF3 AP 030 C	83	24	130	10,5	36,5	30	71	2,38
V71367.C01200	3/4"	120	350	DDF3 AP 040 C	87	28	130	11	32	30,5	80	2,88
V71367.C01600	1"	180	320	DDF3 AP 050 C	106	31,5	160	11	60	38	89	4,76

MONTAGE EN LIGNE
LINE MOUNTING
MONTAJE EN LINEA

MATERIEL - MATERIAL: FONTE - CAST IRON - HIERRO FUNDIDO
(corps zingué - zinc-plated body - cuerpo zincado)

DDF6-A

DEVIATEUR A 6 VOIES - CENTRE OUVERT
6-WAY FLOW DEFLECT VALVE - OPEN CENTRE
VALVULA DESVIADORA DE 6 VIAS - CENTRO ABIERTO



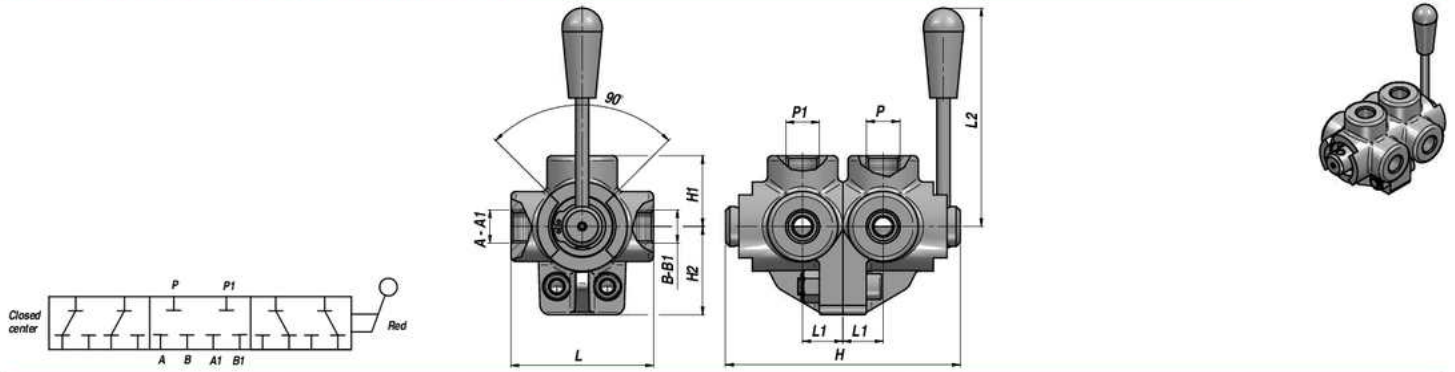
Code Code Código	P A - B BSP	P1 A1 - B1 BSP	Q MAX l/min	P MAX bar	Type Type Tipo	L	L1	L2	H	H1	H2	kg
V70667.A00600	3/8"	3/8"	60	315	DDF6-A 020	73	21	135	124	36,5	42	1,76
V70667.A00800	1/2"	1/2"	90	280	DDF6-A 030	85	24	130	140	42,5	53	2,90
V70667.A01200	3/4"	3/4"	120	250	DDF6-A 040	91	28	130	160	45,5	56	3,74
V70667.A01600	1"	1"	180	220	DDF6-A 050	98	31,5	160	180	49	64	5,20

MONTAGE EN LIGNE
LINE MOUNTING
MONTAJE EN LINEA

MATERIEL - MATERIAL: FONTE - CAST IRON - HIERRO FUNDIDO

DEVIATEUR A 6 VOIES - CENTRE FERME
6-WAY FLOW DEFLECT VALVE - CLOSED CENTRE
VALVULA DESVIADORA DE 6 VIAS - CENTRO CERRADO

DDF6-C



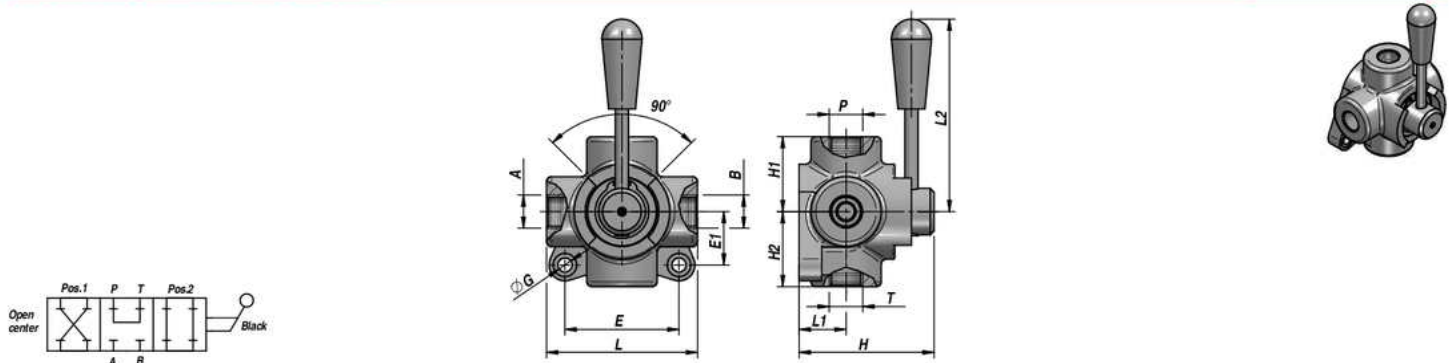
Code Code Código	P A - B BSP	P1 A1 - B1 BSP	Q MAX l/min	P MAX bar	Type Type Tipo	L	L1	L2	H	H1	H2	kg
V70667.C00600	3/8"	3/8"	60	315	DDF6-C 020	73	21	135	124	36,5	42	1,76
V70667.C00800	1/2"	1/2"	90	280	DDF6-C 030	85	24	130	140	42,5	53	2,90
V70667.C01200	3/4"	3/4"	120	250	DDF6-C 040	91	28	130	160	45,5	56	3,74
V70667.C01600	1"	1"	180	220	DDF6-C 050	98	31,5	160	180	49	64	5,20

MONTAGE EN LIGNE
LINE MOUNTING
MONTAJE EN LINEA

MATERIEL - MATERIAL: FONTE - CAST IRON - HIERRO FUNDIDO

INVERSEUR A 4 VOIES - CENTRE OUVERT
4-WAY FLOW REVERSE - OPEN CENTRE
INVERSOR DE 4 VIAS - CENTRO ABIERTO

IDF4-A



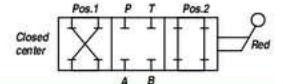
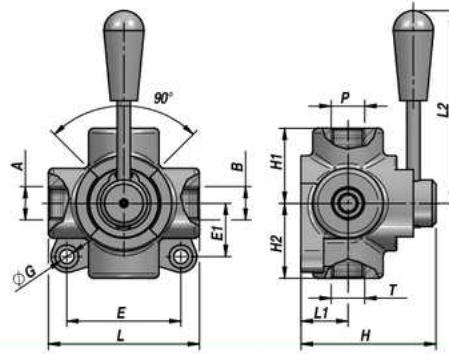
Code Code Código	P - T BSP	A - B BSP	Q MAX l/min	P MAX bar	Type Type Tipo	L	L1	L2	ØG	E	E1	H	H1	H2	kg
V70467.A00600	3/8"	3/8"	35	300	IDF4-A 020	77	24	130	8,5	54	27	71	38,5	38,5	1,23
V70467.A00800	1/2"	1/2"	50	250	IDF4-A 030	90	28	130	8,5	68	32	80	45	45	1,89
V70467.A01200	3/4"	3/4"	90	220	IDF4-A 040	95	32	160	8,5	74	38	90	47,5	47,5	2,56

MONTAGE EN LIGNE
LINE MOUNTING
MONTAJE EN LINEA

MATERIEL - MATERIAL: FONTE - CAST IRON - HIERRO FUNDIDO

IDF4-C

INVERSEUR A 4 VOIES - CENTRE FERME 4-WAY FLOW REVERSE - CLOSED CENTRE INVERSOR DE 4 VIAS - CENTRO CERRADO



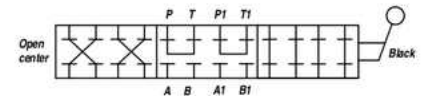
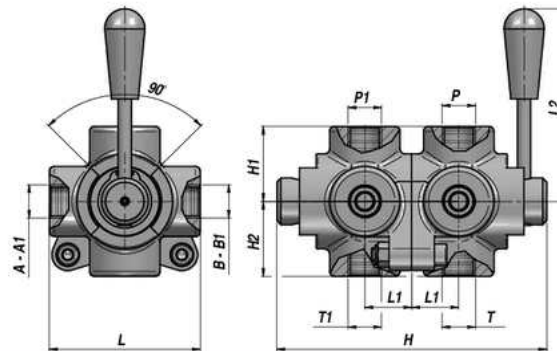
Code Code Código	P - T BSP	A - B BSP	Q MAX l/min	P MAX bar	Type Type Tipo	L	L1	L2	ØG	E	E1	H	H1	H2	kg
V70467.C00600	3/8"	3/8"	35	300	IDF4-C 020	77	24	130	8,5	54	27	71	38,5	38,5	1,23
V70467.C00800	1/2"	1/2"	50	250	IDF4-C 030	90	28	130	8,5	68	32	80	45	45	1,89
V70467.C01200	3/4"	3/4"	90	220	IDF4-C 040	95	32	160	8,5	74	38	90	47,5	47,5	2,56

MONTAGE EN LIGNE
LINE MOUNTING
MONTAJE EN LINEA

MATERIEL - MATERIAL: FONTE - CAST IRON - HIERRO FUNDIDO

IDF8-A

INVERSEUR A 8 VOIES - CENTRE OUVERT 8-WAY FLOW REVERSE - OPEN CENTRE INVERSOR DE 8 VIAS - CENTRO ABIERTO



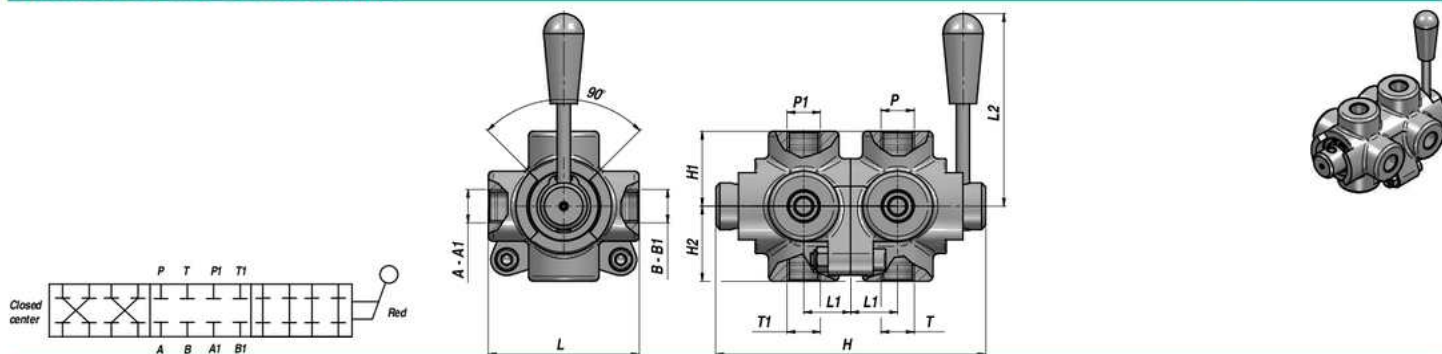
Code Code Código	P - T A - B BSP	P1 - T1 A1 - B1 BSP	Q MAX l/min	P MAX bar	Type Type Tipo	L	L1	L2	H	H1	H2	kg
V70867.A00600	3/8"	3/8"	35	300	IDF8-A 020	77	24	130	142	38,5	38,5	2,50
V70867.A00800	1/2"	1/2"	50	250	IDF8-A 030	90	28	130	160	45	45	3,80
V70867.A01200	3/4"	3/4"	90	220	IDF8-A 040	95	32	160	180	47,5	47,5	5,20

MONTAGE EN LIGNE
LINE MOUNTING
MONTAJE EN LINEA

MATERIEL - MATERIAL: FONTE - CAST IRON - HIERRO FUNDIDO

INVERSEUR A 8 VOIES - CENTRE FERME
8-WAY FLOW REVERSE - CLOSED CENTRE
INVERSOR DE 8 VIAS - CENTRO CERRADO

IDF8-C



Code Code Código	P - T A - B BSP	P1 - T1 A1 - B1 BSP	Q MAX l/min	P MAX bar	Type Type Tipo	L	L1	L2	H	H1	H2	kg
V70867.C00600	3/8"	3/8"	35	300	IDF8-C 020	77	24	130	142	38,5	38,5	2,50
V70867.C00800	1/2"	1/2"	50	250	IDF8-C 030	90	28	130	160	45	45	3,80
V70867.C01200	3/4"	3/4"	90	220	IDF8-C 040	95	32	160	180	47,5	47,5	5,20

MONTAGE EN LIGNE
LINE MOUNTING
MONTAJE EN LINEA

MATERIEL - MATERIAL: FONTE - CAST IRON - HIERRO FUNDIDO